

スズキ認定中古車 車両状態証明書



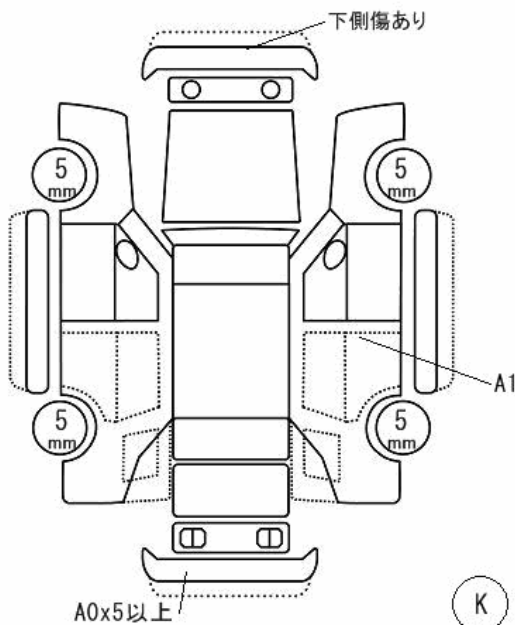
総合評価点	修復歴
4.5	無 査定協会が定める修復歴車ではありません

機能	★	整備・保証付き販売です
内装		
外装	★	目立つ損傷はありません
走行	★	実走行距離です

S 6 5 **4.5** 4 3.5 3 2 1 R

小さな傷・凹み、軽微な補修跡がある状態です

凹・曲
U
傷
A
変色
P
さび
S
腐食
C
修理跡
W
交換跡
XM
割・穴
T



車種・グレード シフト	スイフト XG CVT VFGE-3
ボディカラー	シルバー-ZNU
初度登録年月	平成 28年 10月
車検有効期間	平成 31年 10月 16日
型式	DBA-ZC72S
車台番号	ZC72S-378636
排気量	1,200 cc
乗車定員	5人
整備手帳	有
取扱説明書	有
走行距離	7,800 km

装 備 品 ※右記以外の装備品についてはスタッフにお尋ねください。	CD	フェュアルバック	ABS	キーフリー	リモコンキー	イモビ	右ハンドル
	CVT	ジャッキ工具	フッスミスタート				

備考 シートに汚れ、傷 内装汚れ、傷 下回りさび
バンパ下回り傷 外装擦り傷 ステップ傷

スズキ 1級査定士

JAAI 一般財団法人日本自動車査定協会

スズキ1級査定士は、一般財団法人日本自動車査定協会が監修し、スズキ(株)が実施するスズキ査定技能検定に合格した者です。弊社は一般財団法人日本自動車査定協会のご協力の下、スズキ1級査定士の育成をしています。

スズキ認定中古車

車両状態証明書

上記車両の車両状態検査は、スズキ(株)の定める「検査基準」並びに一般財団法人日本自動車査定協会の定める「修復歴の定義」に基づき、スズキ代理店のスズキ1級査定士が実施しました。

販売店名	(株)スズキ自販茨城	証明書番号	33046-000497
証明書発行日	平成 29年 11月 5日	車両検査日	平成 29年 11月 5日
		1級査定士 No	33ik-20140707014