



証明書発行日 平成 29年 10月 2日
証明書番号 34024-004791

車両状態証明書

Vehicle Condition Sheet

V-CON

Vehicle Condition Check System



一般財団法人 日本自動車査定協会

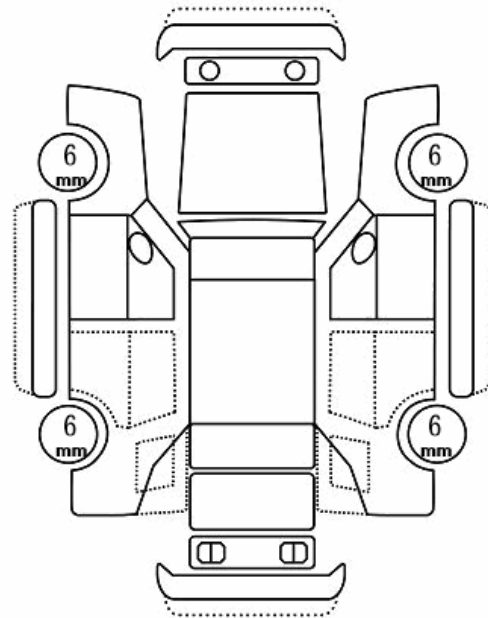
| | |
|----------|------------------------------|
| 機能 ★ | 整備・保証付き販売です |
| 内装 ★ | 目立つ損傷はありません |
| 外装 ★ | 目立つ損傷はありません |
| 走行 ★ | 実走行距離です |
| 総合評価点 | 修復歴 |
| S | 無 査定協会が定める修復歴車ではありません |

S (6) (5) (4.5) (4) (3.5) (3) (2) (1) (R)

無傷・無補修の状態です

| | |
|----------------|-----------------|
| 車種・グレード シフト | アルトラパンX CVT |
| ボディカラー | シフォンアイボリーM/ホワイト |
| 初度登録年月 | 平成 29年 2月 |
| 車検有効期間 | 平成 32年 2月 27日 |
| 型式 | DBA-HE33S |
| 車台番号 | HE33S-162850 |
| 排気量 | 0.66 L |
| 乗車定員 | 4人 |
| 整備手帳 | 有 |
| 取扱説明書 | 有 |
| 走行距離 | 2,292 km |

| | |
|-----------------------------|--|
| 装備品 | CD デュアルエアバック ABS キーフリー イモビ アルミホイール ティスチャーランプ |
| ※右記以外の装備品についてはスタッフにお尋ねください。 | 禁煙 ジャッキ工具 フッタンスタート |



備考

検査実施者 一般財団法人 日本自動車査定協会 検査員
一般財団法人 日本自動車査定協会 栃木県支所

上記車両の車両状態検査は一般財団法人日本自動車査定協会が定める「検査基準」並びに「修復歴判断基準」に基づき査定協会職員が行いました。

本証明書に記載された内装・外装に関する評価は、車両検査日現在の車両状態を示したものです。検査には厳正を期しておりますが、保証したものではありませんのでその旨をご了承ください。また、車両の機関及び足回り・機能に関しては除外しておりますので、内容等については右記販売店にご確認ください。誠に勝手ながらお断り申し上げます。



一般社団法人自動車公正取引協議会 監修

本会は、表示項目・方法、運用体制について、一般社団法人自動車公正取引協議会の定める基準を満たした「V-CON(車両状態証明書)」に基づき作成したものです。

不許複製

凹・曲 傷 変色 さび 腐食 修理跡 交換跡 割・穴
U A P S C W XM T

| | |
|--------|---------------|
| 販売店名 | 株式会社 スズキ自販栃木 |
| 車両検査日 | 平成 29年 10月 2日 |
| 検査員 No | 34-9003 |

本証明書に関するお問い合わせは販売店がお受けいたします。裏面事項を必ずお読みください。