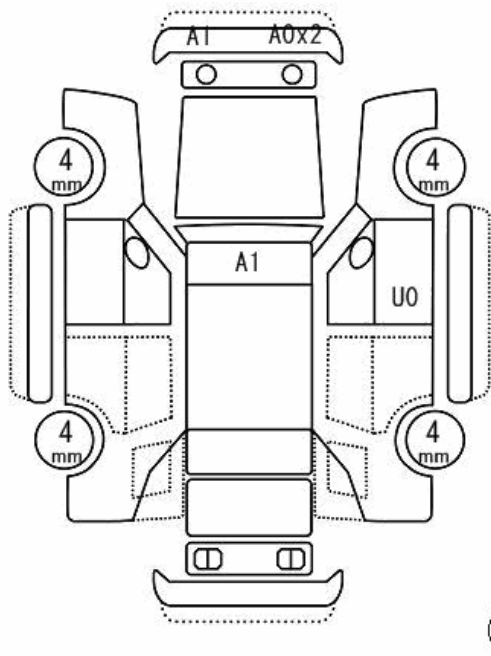


# スズキ認定中古車

## 車両状態証明書

凹・曲  
U  
傷  
A  
変色  
P  
さび  
S  
腐食  
C  
修理跡  
W  
交換跡  
XM  
割・穴  
T



総合評価点	修復歴
4.5	無 査定協会が定める修復歴車ではありません

機能	★	整備・保証付き販売です
内装	★	目立つ損傷はありません
外装	★	目立つ損傷はありません
走行	★	実走行距離です

S 6 5 4.5 4 3.5 3 2 1 R

小さな傷・凹み、軽微な補修跡がある状態です

車種・グレード シフト	イクニス MG 7速オート CVT
ボディカラー	ネオンブルー(ZWC)
初度登録年月	平成 28年 7月
車検有効期間	平成 31年 7月 7日
型式	DAA-FF21S
車台番号	FF21S-115055
排気量	1,200 cc
乗車定員	5人
整備手帳	有
取扱説明書	有
走行距離	15,973 km

備考

ステップ傷 外装に1cm未満の損傷 内装のり  
内装擦り傷

装備品

※右記以外の装備品についてはスタッフにお尋ねください。

デュアル エア バック	ABS	リモコン キー	イモビ	HV	右 ハンドル	CVT

### スズキ 1級査定士

JAAI 一般財団法人日本自動車査定協会

スズキ1級査定士は、一般財団法人日本自動車査定協会が監修し、スズキ(株)が実施するスズキ査定技能検定に合格した者です。弊社は一般財団法人日本自動車査定協会のご協力の下、スズキ1級査定士の育成をしています。

### スズキ認定中古車

車両状態証明書

上記車両の車両状態検査は、スズキ(株)の定める「検査基準」並びに一般財団法人日本自動車査定協会が定める「修復歴の定義」に基づき、スズキ代理店のスズキ1級査定士が実施しました。

販売店名	(株)スズキ自販宮崎	証明書番号	96020-000066-1
証明書発行日	平成 29年 11月 28日	車両検査日	平成 29年 11月 28日
		1級査定士 No	96mz-20120611052

(不許複製)

本証明書に関するお問い合わせは販売店がお受けいたします。裏面事項を必ずお読みください。