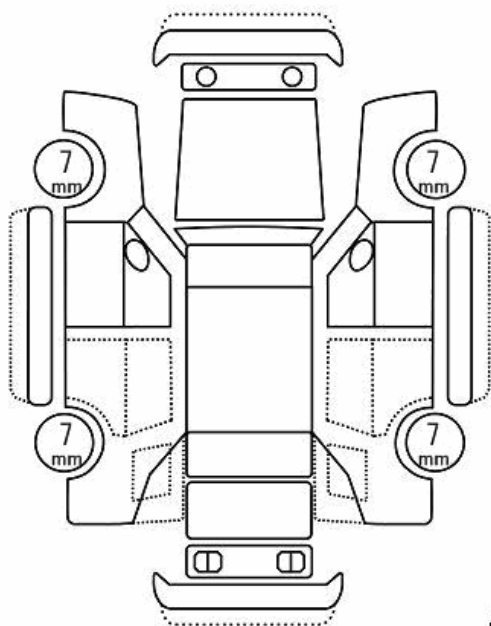


スズキ認定中古車

車両状態証明書

凹・曲
U
傷
A
変色
P
さび
S
腐食
C
修理跡
W
交換跡
XM
割・穴
T



備考

下回りさび ステップ傷 外装擦り傷 シートに汚れ
外装に1cm未満の損傷 内装汚れ、傷

総合評価点	修復歴
4.5	無 査定協会が定める 修復歴車ではありません

機能	★	整備・保証付き販売です
内装	★	目立つ損傷はありません
外装	★	目立つ損傷はありません
走行	★	実走行距離です

S 6 5 4.5 4 3.5 3 2 1 R

小さな傷・凹み、軽微な補修跡がある状態です

車種・グレード シフト	スイフト RSt F6AT
ボディカラー	ブルー
初度登録年月	平成 29年 5月
車検有効期間	平成 32年 5月 28日
型式	DBA-ZC13S
車台番号	ZC13S-102689
排気量	1,000 cc
乗車定員	5人
整備手帳	有
取扱説明書	有
走行距離	1,761 km

装備品	メモナビ	CD	DVD	フルセグ	デュアル パンク	カメラ	ABS
	キー フリー	リモコン キー	イモビ	アルミ ホイール	LED ヘッド ライト	A T	ターボ
	ジャッキ 工具	フック エンジン スタート					

スズキ 1級査定士

JAAI 一般財団法人日本自動車査定協会

スズキ1級査定士は、一般財団法人日本自動車査定協会が監修し、スズキ(株)が実施するスズキ査定技能検定に合格した者です。弊社は一般財団法人日本自動車査定協会のご協力の下、スズキ1級査定士の育成をしています。

スズキ認定中古車

車両状態証明書

上記車両の車両状態検査は、スズキ(株)の定める「検査基準」並びに一般財団法人日本自動車査定協会が定める「修復歴の定義」に基づき、スズキ代理店のスズキ1級査定士が実施しました。

販売店名	(株)スズキ自販茨城	証明書番号	33037-000196-1
証明書発行日	平成 29年 12月 9日	車両検査日	平成 29年 12月 9日
		1級査定士 No	33ik-20120709012

不許複製

本証明書に関するお問い合わせは販売店が受け付けいたします。裏面事項を必ずお読みください。