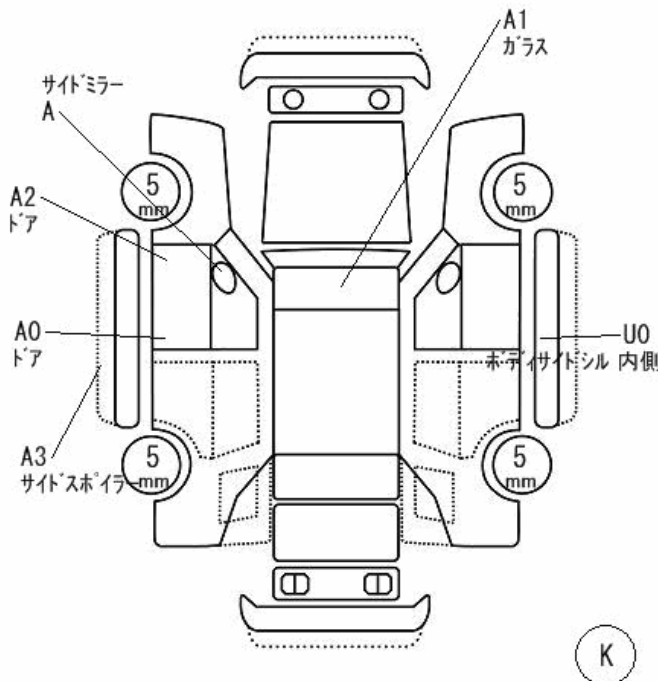


スズキ認定中古車

車両状態証明書

凹・曲
U
傷
A
変色
P
さび
S
腐食
C
修理跡
W
交換跡
XM
割・穴
T



備考

内装傷 シートにすれ ホール傷 外装擦り傷
ステップ傷 ドアエッジ傷 外装に1cm未満の損傷

スペアキー無

総合評価点

修復歴

4

無

査定協会が定める
修復歴車ではありません

機能
内装
外装
走行

★

★

整備・保証付き販売です

実走行距離です

S 6 5 4.5 4 3.5 3 2 1 R

傷・凹み等が数カ所ある状態です

車種・グレード シフト	ソリオX 2WD CVT
ボディカラー	シルバー
初度登録年月	平成 26年 10月
車検有効期間	平成 31年 10月 30日
型式	DBA-MA15S
車台番号	***908
排気量	1,200 cc
乗車定員	5人
整備手帳	有
取扱説明書	有
走行距離	8,974 km

装 備 品
※右記以外の装備品に
ついてはスタッフに
お尋ねください。

CD	デュアル エア バック	ABS	ETC	キー フリー	イモビ	電動 スライド ドア
アルミ ホイール	禁煙	CVT	ジャッキ 工具	エンジン スタート		

スズキ 1級査定士

JAAI 一般財団法人日本自動車査定協会

スズキ1級査定士は、一般財団法人日本自動車査定協会が監修し、スズキ(株)が実施するスズキ査定技能検定に合格した者です。弊社は一般財団法人日本自動車査定協会のご協力の下、スズキ1級査定士の育成をしています。

スズキ認定中古車

車両状態証明書

上記車両の車両状態検査は、スズキ(株)の定める「検査基準」並びに一般財団法人日本自動車査定協会の定める「修復歴の定義」に基づき、スズキ代理店のスズキ1級査定士が実施しました。

販売店名	(株)スズキ自販神奈川
証明書発行日	平成 29年 12月 24日

証明書番号	38020-000801-1
車両検査日	平成 29年 12月 22日
1級査定士 No	38kng-2011119012

(不許複製)

本証明書に関するお問い合わせは販売店がお受けいたします。裏面事項を必ずお読みください。