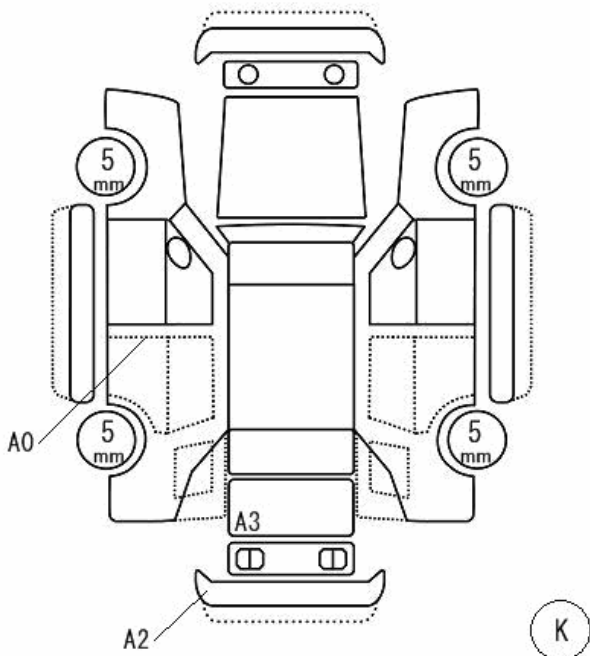


スズキ認定中古車

車両状態証明書

凹・曲
U
傷
A
変色
P
さび
S
腐食
C
修理跡
W
交換跡
XM
割・穴
T



備考

外装擦り傷 外装に1cm未満の損傷ドアエッジ傷

総合評価点	修復歴
4	無 査定協会が定める修復歴車ではありません

機能	★	整備・保証付き販売です
内装	★	目立つ損傷はありません
外装		
走行	★	実走行距離です

S 6 5 4.5 4 3.5 3 2 1 R
傷・凹み等が数カ所ある状態です

車種・グレード シフト	ワゴンRステイキングレー HYBRID X 4WD CVT
ボディカラー	ムーンライトバイオレットパール(ZVJ)
初度登録年月	平成29年5月
車検有効期間	平成32年5月29日
型式	DAA-MH55S-WSXP-AJ
車台番号	MH55S-700808
排気量	0.65 L
乗車定員	4人
整備手帳	有
取扱説明書	有
走行距離	3,302 km

装備品	デュアルエアバック ABS リモコンキー イモビ アルミホイール LEDライト HV
	4WD CVT ジャッキ工具 ツッパ エンジンスタート

デュアルセンサーブレーキサポート

スズキ 1級査定士

JAAI 一般財団法人日本自動車査定協会

スズキ1級査定士は、一般財団法人日本自動車査定協会が監修し、スズキ(株)が実施するスズキ査定技能検定に合格した者です。弊社は一般財団法人日本自動車査定協会のご協力の下、スズキ1級査定士の育成をしています。

スズキ認定中古車

車両状態証明書

上記車両の車両状態検査は、スズキ(株)の定める「検査基準」並びに一般財団法人日本自動車査定協会が定める「修復歴の定義」に基づき、スズキ代理店のスズキ1級査定士が実施しました。

販売店名	(株)スズキ自販山形	証明書番号	15017-000209-2
証明書発行日	平成30年1月29日	車両検査日	平成29年12月21日
		1級査定士No	15yg-20140908008

不許複製

本証明書に関するお問い合わせは販売店がお受けいたします。裏面事項を必ずお読みください。