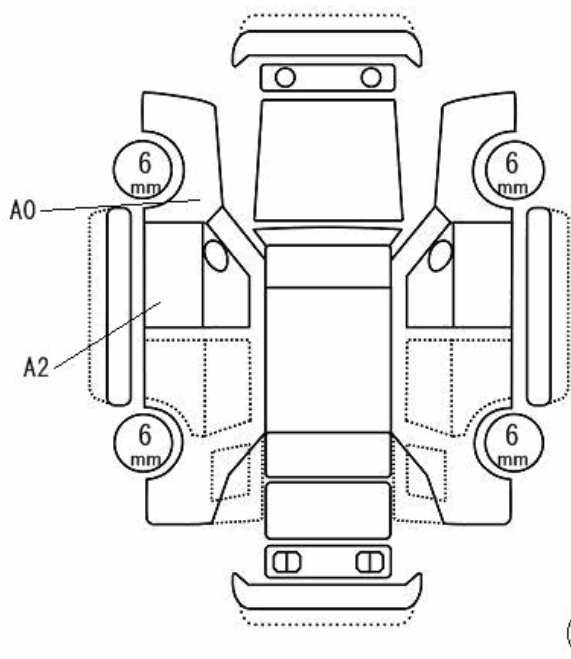


スズキ認定中古車

車両状態証明書

凹・曲
U
傷
A
変色
P
さび
S
腐食
C
修理跡
W
交換跡
XM
割・穴
T



備考

シートに汚れ、シミ、傷 内装汚れ、傷 下回りさび
ステップ傷 外装擦り傷 外装に1cm未満の損傷

総合評価点	修復歴
4	無 査定協会が定める 修復歴車ではありません

機能	★	整備・保証付き販売です
内装	★	目立つ損傷はありません
外装		
走行	★	実走行距離です

S 6 5 4.5 4 3.5 3 2 1 R
傷・凹み等が数カ所ある状態です

車種・グレード シフト	イグニス HYBRID MZ CVT
ボディカラー	プレミアムシルバー
初度登録年月	平成 29年 4月
車検有効期間	平成 32年 4月 27日
型式	FF21S
車台番号	FF21S-125292
排気量	1,200 cc
乗車定員	5人
整備手帳	有
取扱説明書	有
走行距離	3,643 km

装備品	メモリーナビ	CD	フルセグ	エアバック	カメラ	ABS	キーレス
	イモビ	アルミホイール	LEDヘッドライト	CVT	ジャッキ工具	フロントエアクリーナー	
※右記以外の装備品についてはスタッフにお尋ねください。							

マイルドハイブリッド アイドリングストップ
デュアルカメラブレーキサポート

スズキ 1級査定士

JAAI 一般財団法人日本自動車査定協会

スズキ1級査定士は、一般財団法人日本自動車査定協会が監修し、スズキ(株)が実施するスズキ査定技能検定に合格した者です。弊社は一般財団法人日本自動車査定協会のご協力の下、スズキ1級査定士の育成をしています。

スズキ認定中古車

車両状態証明書

上記車両の車両状態検査は、スズキ(株)の定める「検査基準」並びに一般財団法人日本自動車査定協会が定める「修復歴の定義」に基づき、スズキ代理店のスズキ1級査定士が実施しました。

販売店名	(株)スズキ自販茨城	証明書番号	33039-000104-1
証明書発行日	平成30年1月14日	車両検査日	平成30年1月14日
		1級査定士No	33ik-20120709013

不許複製

本証明書に関するお問い合わせは販売店がお受けいたします。裏面事項を必ずお読みください。