

# スズキ認定中古車

## 車両状態証明書

総合評価点	修復歴
5	無 査定協会が定める 修復歴車ではありません

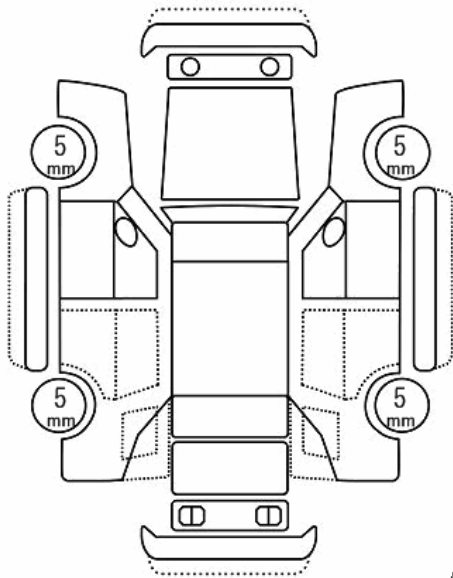
機能	★	整備・保証付き販売です
内装	★	目立つ損傷はありません
外装	★	目立つ損傷はありません
走行	★	実走行距離です

S 6 5 4.5 4 3.5 3 2 1 R

目立たない傷・凹み等が少しある状態です

車種・グレード シフト	ワゴンR FXリミテッド 2WD CVT
ボディカラー	パールホワイト
初度登録年月	平成25年1月
車検有効期間	平成 一年 一月 一日
型式	DBA-MH34S
車台番号	MH34S-135841
排気量	660cc
乗車定員	4人
整備手帳	有
取扱説明書	有
走行距離	19,983 km

装備品	CD	エアバック	ABS	リモコンキー	イモビ	アルミホイール	右ハンドル
※右記以外の装備品についてはスタッフにお尋ねください。	禁煙	CVT	ジャッキ工具	アッパースタート			

凹・曲  
U  
傷  
A  
変色  
P  
さび  
S  
腐食  
C  
修理跡  
W  
交換跡  
XM  
割・穴  
T

備考 シートに汚れ、すれ 内装汚れ、傷 ホール傷  
スポイラー下回り傷 外装擦り傷 ヘッドライトくすみ  
外装に1cm未満の損傷 下回り傷・凹み

### スズキ 1級査定士

#### JAAI 一般財団法人日本自動車査定協会

スズキ1級査定士は、一般財団法人日本自動車査定協会が監修し、スズキ(株)が実施するスズキ査定技能検定に合格した者です。弊社は一般財団法人日本自動車査定協会のご協力の下、スズキ1級査定士の育成をしています。

### スズキ認定中古車

#### 車両状態証明書

上記車両の車両状態検査は、スズキ(株)の定める「検査基準」並びに一般財団法人日本自動車査定協会の定める「修復歴の定義」に基づき、スズキ代理店のスズキ1級査定士が実施しました。

販売店名	(株)スズキ自販長野	証明書番号	32070-000162
証明書発行日	平成30年1月13日	車両検査日	平成30年1月13日
		1級査定士No	32nn-20150511012