

スズキ認定中古車

車両状態証明書



| 総合評価点 | 修復歴 |
|-------|-----------------------|
| 5 | 無 査定協会が定める修復歴車ではありません |

| | | |
|----|---|-------------|
| 機能 | ★ | 整備・保証付き販売です |
| 内装 | ★ | 目立つ損傷はありません |
| 外装 | ★ | 目立つ損傷はありません |
| 走行 | ★ | 実走行距離です |

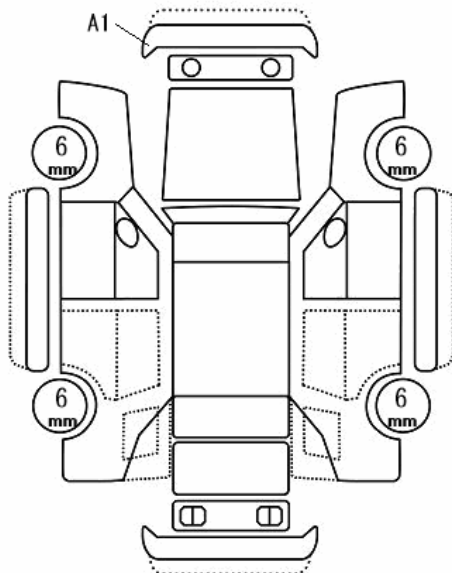
S 6 5 4.5 4 3.5 3 2 1 R

目立たない傷・凹み等が少しある状態です

| | |
|----------------|--------------------|
| 車種・グレード シフト | ワゴンR FZ 2WD CVT |
| ボディカラー | ブルーイッシュブラックパール |
| 初度登録年月 | 平成 29年 9月 |
| 車検有効期間 | 平成 32年 9月 27日 |
| 型式 | DAA-MH55S |
| 車台番号 | ***646 |
| 排気量 | 660cc |
| 乗車定員 | 4人 |
| 整備手帳 | 有 |
| 取扱説明書 | 有 |
| 走行距離 | 4,277 km |

| 装備品 | ナビ | カメラ | ABS | アルミホイール | 右ハンドル | CVT | ジャッキ工具 |
|-----------------------------|----|-----|-----|---------|-------|-----|--------|
| ※右記以外の装備品についてはスタッフにお尋ねください。 | ○ | ○ | ○ | ○ | ○ | ○ | ○ |

レーダブレーキサポート

凹・曲
U
傷
A
変色
P
さび
S
腐食
C
修理跡
W
交換跡
XM
割・穴
T備考 外装擦り傷 内装傷 外装に1cm未満の損傷
ステップ傷

スズキ 1級査定士

JAAI 一般財団法人日本自動車査定協会

スズキ1級査定士は、一般財団法人日本自動車査定協会が監修し、スズキ(株)が実施するスズキ査定技能検定に合格した者です。弊社は一般財団法人日本自動車査定協会のご協力の下、スズキ1級査定士の育成をしています。

スズキ認定中古車

車両状態証明書

上記車両の車両状態検査は、スズキ(株)の定める「検査基準」並びに一般財団法人日本自動車査定協会の定める「修復歴の定義」に基づき、スズキ代理店のスズキ1級査定士が実施しました。

| | | | |
|--------|---------------|----------|------------------|
| 販売店名 | (株)スズキ自販兵庫 | 証明書番号 | 73020-001069 |
| 証明書発行日 | 平成 30年 4月 21日 | 車両検査日 | 平成 30年 4月 21日 |
| | | 1級査定士 No | 73hg-20120521033 |

(不許複製)

本証明書に関するお問い合わせは販売店がお受けいたします。裏面事項を必ずお読みください。