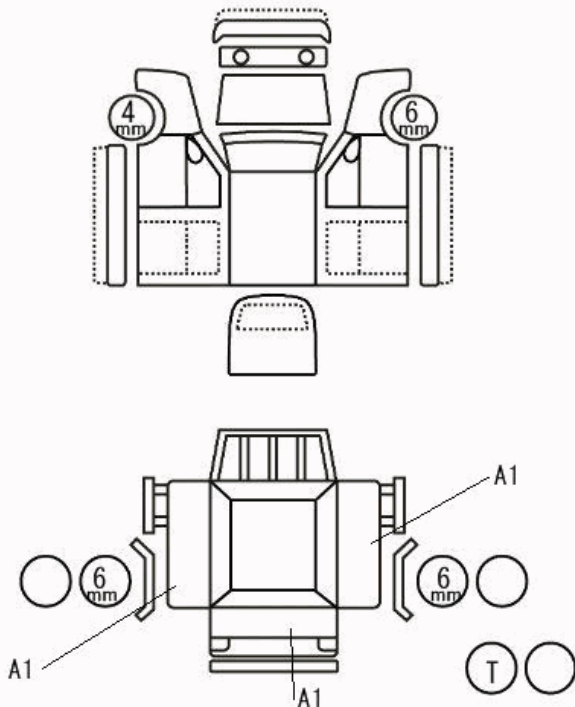


# スズキ認定中古車

## 車両状態証明書

凹・曲  
U  
傷  
A  
変色  
P  
さび  
S  
腐食  
C  
修理跡  
W  
交換跡  
XM  
割・穴  
T



備考

外装擦り傷

総合評価点

修復歴

4.5

無

査定協会が定める  
修復歴車ではありません

機能	★	整備・保証付き販売です
内装	★	目立つ損傷はありません
外装	★	目立つ損傷はありません
走行	★	実走行距離です

S 6 5 4.5 4 3.5 3 2 1 R

小さな傷・凹み、軽微な補修跡がある状態です

車種・グレード シフト	キャリイ KC 3AT
ボディカラー	ホワイト
初度登録年月	平成 29年 7月
車検有効期間	平成 31年 7月 30日
型式	EBD-DA16T
車台番号	DA16T-351353
排気量	660 cc
乗車定員	2人
整備手帳	有
取扱説明書	有
走行距離	236 km

装備品

※右記以外の装備品に  
ついてはスタッフに  
お尋ねください。エア  
バック

4WD

右  
ハンドル

AT

### スズキ 1級査定士

#### JAAI 一般財団法人日本自動車査定協会

スズキ1級査定士は、一般財団法人日本自動車査定協会が監修し、スズキ(株)が実施するスズキ査定技能検定に合格した者です。弊社は一般財団法人日本自動車査定協会のご協力の下、スズキ1級査定士の育成をしています。

### スズキ認定中古車

#### 車両状態証明書

上記車両の車両状態検査は、スズキ(株)の定める「検査基準」並びに一般財団法人日本自動車査定協会の定める「修復歴の定義」に基づき、スズキ代理店のスズキ1級査定士が実施しました。

販売店名	(株)スズキ自販東海
証明書発行日	平成 30年 6月 14日

証明書番号	41088-000061
車両検査日	平成 30年 6月 14日
1級査定士 No	41tk-20170523003

不許複製

本証明書に関するお問い合わせは販売店がお受けいたします。裏面事項を必ずお読みください。