

スズキ認定中古車

車両状態証明書

総合評価点	修復歴
5	無 査定協会が定める 修復歴車ではありません

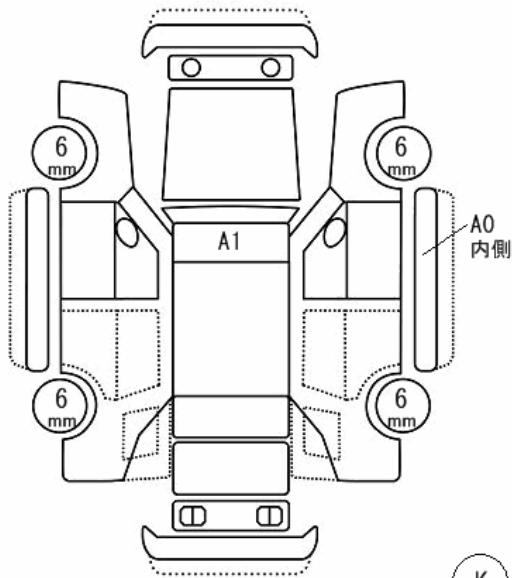
機能	★	整備・保証付き販売です
内装	★	目立つ損傷はありません
外装	★	目立つ損傷はありません
走行	★	実走行距離です

S 6 5 4.5 4 3.5 3 2 1 R

目立たない傷・凹み等が少しある状態です

車種・グレード シフト	スイフト HYBRID RS CVT
ボディカラー	シルバー
初度登録年月	平成 29年 1月
車検有効期間	平成 32年 1月 4日
型式	DAA-ZD53S
車台番号	ZD53S-100262
排気量	1.24 L
乗車定員	5人
整備手帳	有
取扱説明書	有
走行距離	3,324 km

装備品	フェュアル エア バック	ABS	キー フリー	リモコン キー	イモビ	アルミ ホイール	ディス ク ブレー ク
	4WD	CVT	ジャッキ 工具	フッ ク スタート			

※右記以外の装備品に
ついてはスタッフに
お尋ねください。凹・曲
U
傷
A
変色
P
さび
S
腐食
C
修理跡
W
交換跡
XM
割・穴
T

備考 ホール傷 外装に1cm未満の損傷 内装傷

スズキ 1級査定士

JAAI 一般財団法人日本自動車査定協会

スズキ1級査定士は、一般財団法人日本自動車査定協会が監修し、スズキ(株)が実施するスズキ査定技能検定に合格した者です。弊社は一般財団法人日本自動車査定協会のご協力の下、スズキ1級査定士の育成をしています。

スズキ認定中古車

車両状態証明書

上記車両の車両状態検査は、スズキ(株)の定める「検査基準」並びに一般財団法人日本自動車査定協会の定める「修復歴の定義」に基づき、スズキ代理店のスズキ1級査定士が実施しました。

販売店名	(株)スズキ自販岩手	証明書番号	12010-000976
証明書発行日	平成 30年 6月 3日	車両検査日	平成 30年 6月 3日
		1級査定士 No	12it-20110711024

(不許複製)

本証明書に関するお問い合わせは販売店がお受けいたします。裏面事項を必ずお読みください。