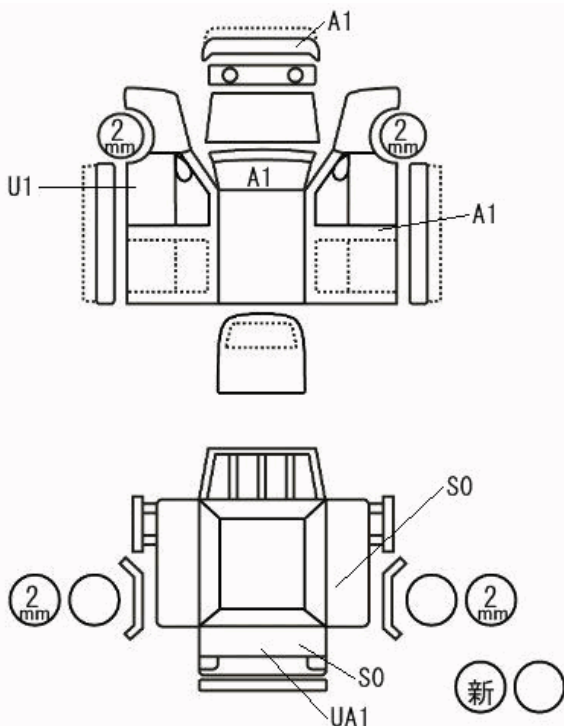


スズキ認定中古車

車両状態証明書

凹・曲
U
傷
A
変色
P
さび
S
腐食
C
修理跡
W
交換跡
XM
割・穴
T



備考

外装擦り傷 内装傷

総合評価点	修復歴
4	無 査定協会が定める修復歴車ではありません

機能	★	整備・保証付き販売です
内装	★	目立つ損傷はありません
外装	★	目立つ損傷はありません
走行	★	実走行距離です

S 6 5 4.5 4 3.5 3 2 1 R

傷・凹み等が数カ所ある状態です

車種・グレード シフト	スズキ キャリイ KC エアコンハワステ 5MT
ボディカラー	スベリアホワイト
初度登録年月	平成 29年 4月
車検有効期間	平成 31年 4月 23日
型式	EBD-DA16T
車台番号	DA16T-341242
排気量	660 cc
乗車定員	2人
整備手帳	有
取扱説明書	有
走行距離	23,301 km

装備品

※右記以外の装備品についてはスタッフにお尋ねください。

エアバック	4WD	右ハンドル	MT	ジャッキ	工具		

スズキ 1級査定士

JAAI 一般財団法人日本自動車査定協会

スズキ1級査定士は、一般財団法人日本自動車査定協会が監修し、スズキ(株)が実施するスズキ査定技能検定に合格した者です。弊社は一般財団法人日本自動車査定協会のご協力の下、スズキ1級査定士の育成をしています。

スズキ認定中古車

車両状態証明書

上記車両の車両状態検査は、スズキ(株)の定める「検査基準」並びに一般財団法人日本自動車査定協会が定める「修復歴の定義」に基づき、スズキ代理店のスズキ1級査定士が実施しました。

販売店名	㈱スズキ自販佐賀	証明書番号	92009-000345
証明書発行日	平成30年7月12日	車両検査日	平成30年7月12日
		1級査定士No	92sg-20110606057

不許複製

本証明書に関するお問い合わせは販売店がお受けいたします。裏面事項を必ずお読みください。