

スズキ認定中古車

車両状態証明書



総合評価点	修復歴
4.5	無 査定協会が定める修復歴車ではありません

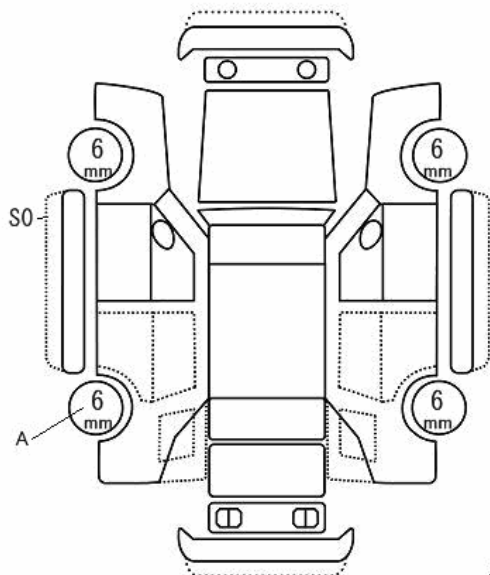
機能	★	整備・保証付き販売です
内装	★	目立つ損傷はありません
外装	★	目立つ損傷はありません
走行	★	実走行距離です

S 6 5 4.5 4 3.5 3 2 1 R

小さな傷・凹み、軽微な補修跡がある状態です

車種・グレード シフト	アルト L 2WD CVT
ボディカラー	スベリアホワイト
初度登録年月	平成 29年 11月
車検有効期間	平成 32年 11月 23日
型式	DBA-HA36S
車台番号	***384
排気量	660 cc
乗車定員	4人
整備手帳	有
取扱説明書	有
走行距離	2,706 km

装備品	CD	デュアルエアバック	ABS	リモコンキー	CVT	ジャッキ工具
※右記以外の装備品についてはスタッフにお尋ねください。						

凹・曲
U 傷
A 変色
P さび
S 腐食
C 修理跡
W 交換跡
XM 割・穴
T

備考 下回りさび ホールカバーに傷 ステップ傷 内装傷 外装擦り傷

スズキ 1級査定士

JAAI 一般財団法人日本自動車査定協会

スズキ1級査定士は、一般財団法人日本自動車査定協会が監修し、スズキ(株)が実施するスズキ査定技能検定に合格した者です。弊社は一般財団法人日本自動車査定協会のご協力の下、スズキ1級査定士の育成をしています。

スズキ認定中古車

車両状態証明書

上記車両の車両状態検査は、スズキ(株)の定める「検査基準」並びに一般財団法人日本自動車査定協会の定める「修復歴の定義」に基づき、スズキ代理店のスズキ1級査定士が実施しました。

販売店名	(株)スズキ自販兵庫	証明書番号	73020-001227
証明書発行日	平成 30年 6月 19日	車両検査日	平成 30年 6月 19日
		1級査定士 No	73hg-20120521033