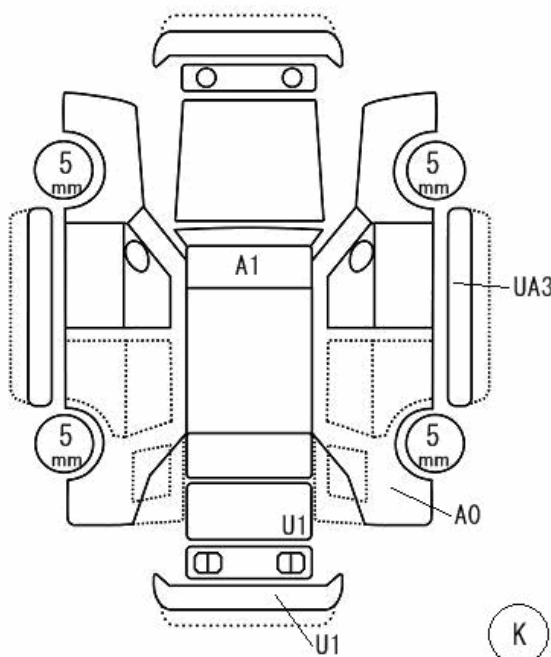


# スズキ認定中古車

## 車両状態証明書

凹・曲  
U  
傷  
A  
変色  
P  
さび  
S  
腐食  
C  
修理跡  
W  
交換跡  
XM  
割・穴  
T



備考

ステップ傷 外装擦り傷 ホールカバーに傷 内装傷  
ドアエッジ傷

総合評価点	修復歴
4	無 査定協会が定める 修復歴車ではありません

機能	★	整備・保証付き販売です
内装	★	目立つ損傷はありません
外装		
走行	★	実走行距離です

S 6 5 4.5 4 3.5 3 2 1 R  
傷・凹み等が数カ所ある状態です

車種・グレード シフト	スズキ スペース グリマテック
ボディカラー	クリスタルホワイトパール
初度登録年月	平成 28年 5月
車検有効期間	平成 31年 5月 30日
型式	DAA-MK42S
車台番号	MK42S-146502
排気量	660 cc
乗車定員	4人
整備手帳	有
取扱説明書	有
走行距離	21,640 km

装備品	メモナビ	CD	DVD	フルセグ	デュアル エア バック	カメラ	ABS
	キーフリー	イモビ	電動 スライド	HV	右 ハンドル	CVT	ジャッキ 工具
	フット エンジン スタート						

### スズキ 1級査定士

#### JAAI 一般財団法人日本自動車査定協会

スズキ1級査定士は、一般財団法人日本自動車査定協会が監修し、スズキ(株)が実施するスズキ査定技能検定に合格した者です。弊社は一般財団法人日本自動車査定協会のご協力の下、スズキ1級査定士の育成をしています。

### スズキ認定中古車

#### 車両状態証明書

上記車両の車両状態検査は、スズキ(株)の定める「検査基準」並びに一般財団法人日本自動車査定協会が定める「修復歴の定義」に基づき、スズキ代理店のスズキ1級査定士が実施しました。

販売店名	㈱スズキ自販佐賀	証明書番号	92009-000343
証明書発行日	平成 30年 7月 12日	車両検査日	平成 30年 7月 12日
		1級査定士 No	92sg-20110606057

不許複製

本証明書に関するお問い合わせは販売店が受け付けいたします。裏面事項を必ずお読みください。